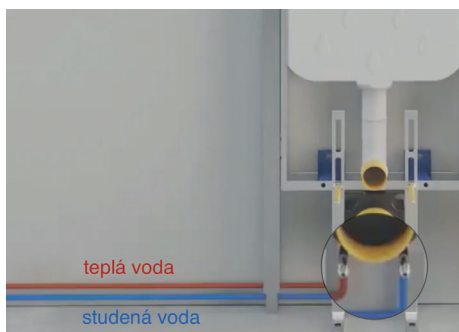


Montážní návod WC+bidet 2v1 – model REMO FE322.00500

(s ovládáním na míse)

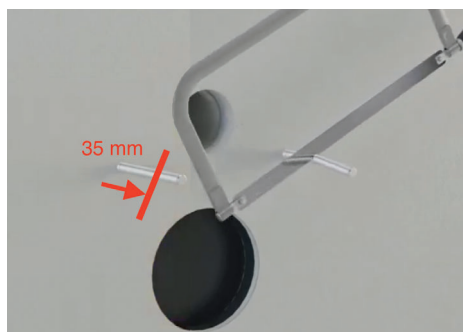
wc+bidet 2v1

TENTO NÁVOD SE VZTAHUJE JEN NA MODEL REMO FE322.00500 S OVLÁDÁNÍM NA MÍSE, OSTATNÍ MODELY ZÁVĚSNÝCH WC+BIDET 2V1 MAJÍ ODLIŠNÉ ZPŮSOBY INSTALACE WC MÍSY.

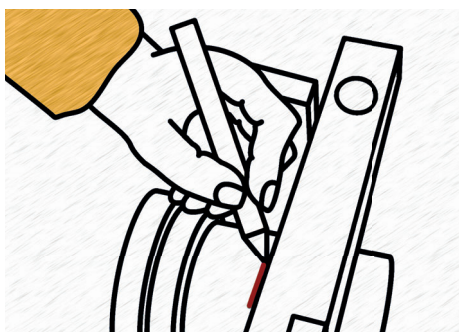


Přiveďte teplou a studenou vodu k WC+BIDET 2v1. Vývody umístěte podle obrázku v místě pod odpadovou trubkou. Vývody můžete ukončit „nástěnkou“ se závitem 3/8" nebo rohovým ventilem.

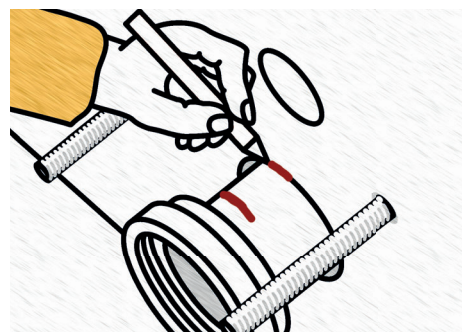
Dokončete instalaci podomítkového modulu podle návodu od jeho výrobce. Modul obložte podle vašich představ. Pozor, aby vývod vody z baterie zůstal přístupný.



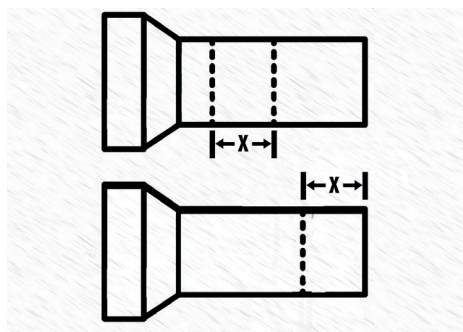
Obě závitové tyče upravte na délku 35 mm.



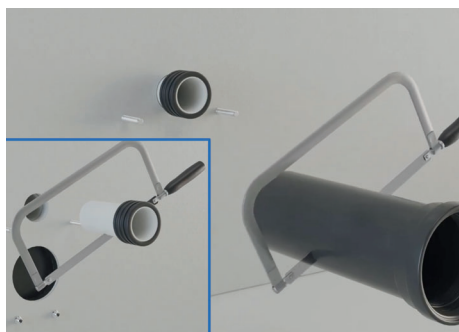
Připravte si trubku na přívod vody a odpadovou trubku. Zasuňte trubku na hrdlo WC mísy. Přiložte vodováhu a udělejte si na trubce značku (stejný postup platí i pro trubku na přívod vody).



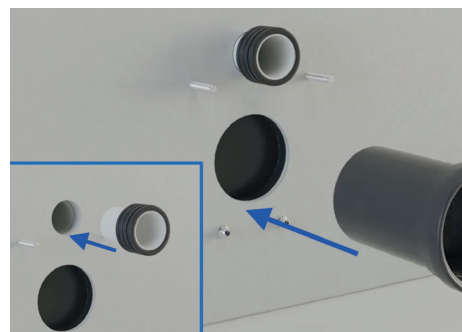
Trubku vytáhněte z WC a zasuňte ji do hrdla v podomítkovém modulu. Znovu si udělejte značku – v rovině se stěnou (stejný postup platí i pro trubku na přívod vody).



Změřte si délku mezi oběma značkami (rozměr X). Tento rozměr přeneste na konec trubky (stejný postup platí i pro trubku na přívod vody)



Odřežte část trubky za značkou. Místo řezu očistěte nožem nebo pilníkem.



Vložte trubku/trubku na přívod vody do podomítkového modulu.

Výhradní distributor pro ČR:

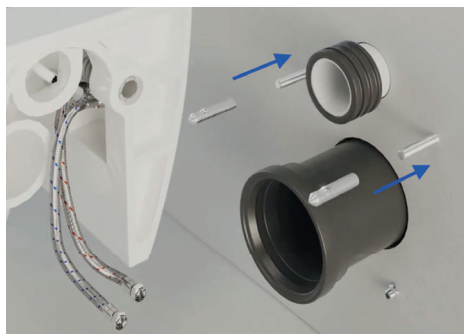
 **ARCHADIE s.r.o.**



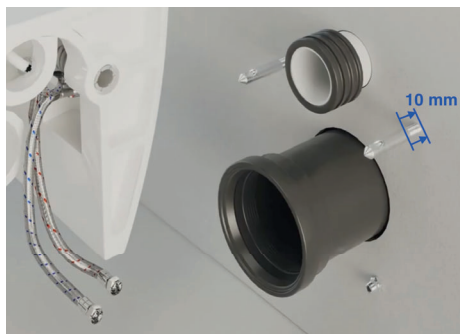
QR kód na náš web
www.wcbidety2v1.cz

Montážní návod WC+bidet 2v1 – model REMO FE322.00500

(s ovládáním na míse)



Na závitové tyče našroubujte kovový kotvící element (najdete v míse v sáčku).



Vzdálenost mezi stěnou a koncem kotvícího elementu musí být 10 mm – je to důležité pro správné ukotvení mísy ke stěně.



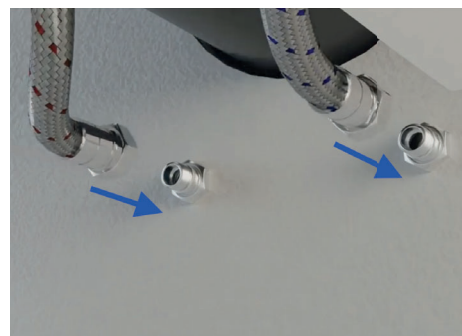
Nechte odtéct trochu vody z vývodu baterie – kvůli možnému kalu v potrubí.



Mísu přitlačte ke stěně a osadte na místo.



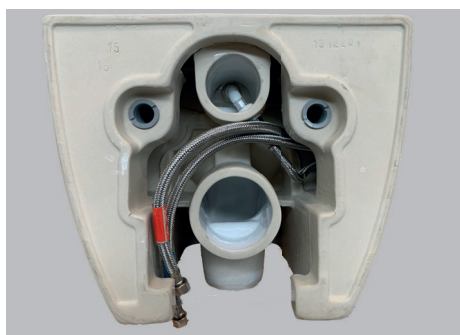
Pomocí přiloženého imbusového klíče zajistíte WC. Vložte klíč do otvoru na WC sedátko a otáčejte ve směru hodinových ručiček.



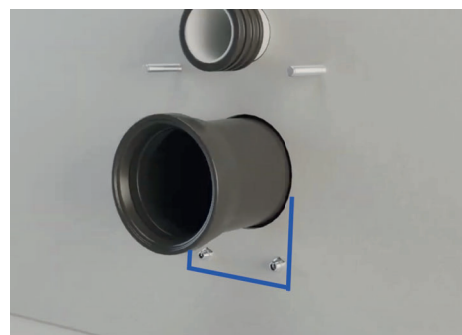
Hadičky namontujte na vývod vody. Hadičku označenou modrou barvou připojte na studenou a hadičkou označenou červenou barvou na teplou vodu.



Nainstalujte kompatibilní WC sedátko (podle samostatného návodu).



Detail zadní části mísy FE322.00500.



Ideální prostor pro vývod studené a teplé vody.

Výhradní distributor pro ČR:

 **ARCHADIE s.r.o.**



QR kód na náš web
www.wcbidety2v1.cz