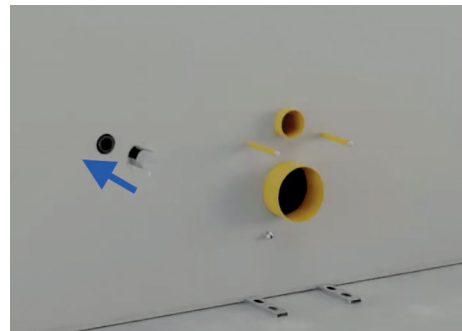
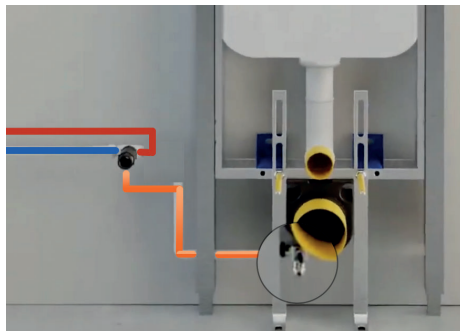


# Montážní návod WC+bidet 2v1 – model Elegant EG321

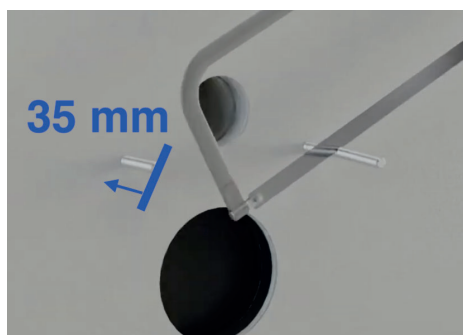
wc+bidet 2v1

TENTO NÁVOD SE VZTAHUJE JEN NA MODEL ELEGANT EG321, OSTATNÍ MODELY ZÁVĚSNÝCH WC+BIDET 2V1 MAJÍ ODLIŠNÉ ZPŮSOBY INSTALACE WC MÍSY.

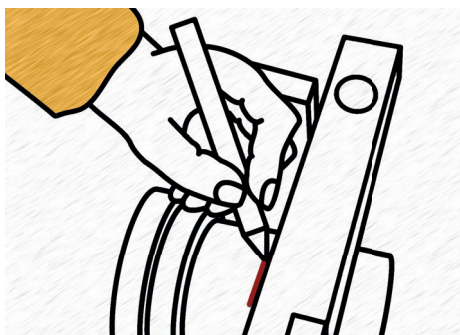


Přiveďte teplou a studenou vodu k podomítkové směšovací baterii (baterii umístěte blízko WC). Vývod předmíchané vody z baterie umístěte cca uprostřed pod odpadovou trubkou.

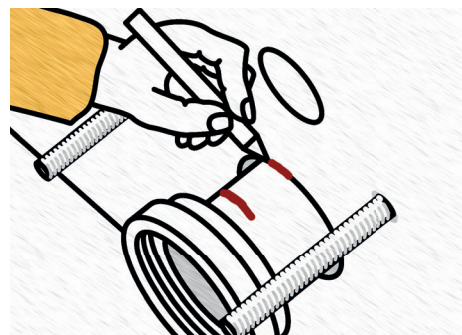
Dokončete instalaci podomítkového modulu podle návodu od jeho výrobce. Modul obložte podle vašich představ. Pozor, aby vývod vody z baterie zůstal přístupný.



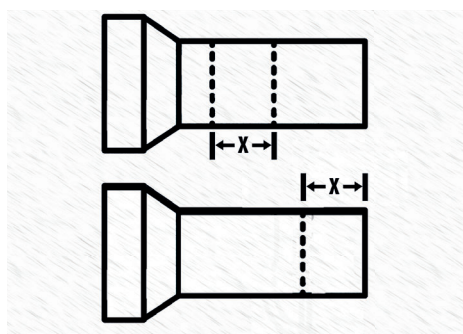
Obě závitové tyče upravte na délku 35 mm.



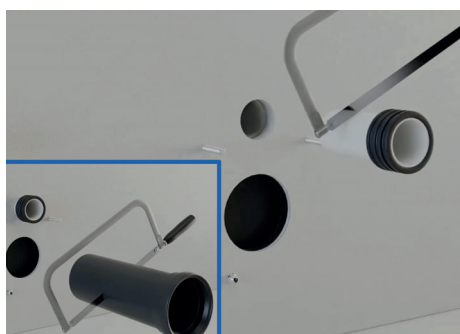
Připravte si trubku na přívod vody a odpadovou trubku. Zasuňte trubku na hrdlo WC mísy. Přiložte vodováhu a udělejte si na trubce značku (stejný postup platí i pro trubku na přívod vody).



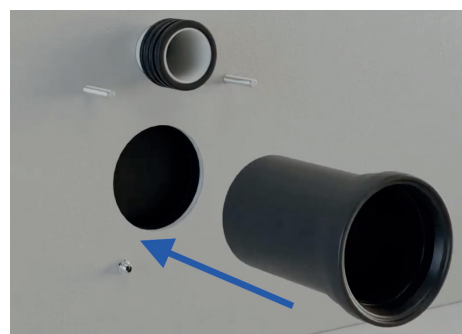
Trubku vytáhněte z WC a zasuňte ji do hrdla v podomítkovém modulu. Znovu si udělejte značku – v rovině se stěnou (stejný postup platí i pro trubku na přívod vody).



Změřte si délku mezi oběma značkami (rozměr X). Tento rozměr přenejte na konec trubky (stejný postup platí i pro trubku na přívod vody).



Odřežte část trubky za značkou. Místo řezu očistěte nožem nebo pilníkem.



Vložte trubku/trubku na přívod vody do podomítkového modulu.

Výhradní distributor pro ČR:

 **ARCHADIE s.r.o.**

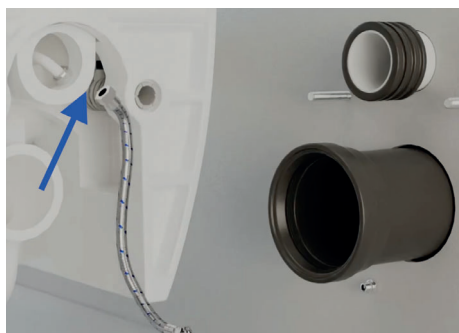


QR kód na náš web  
[www.wcbidety2v1.cz](http://www.wcbidety2v1.cz)

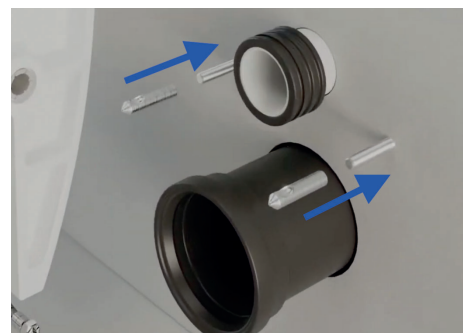
# Montážní návod WC+bidet 2v1 – model Elegant EG321



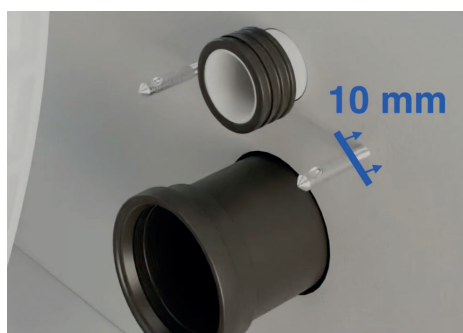
Nechte odtéct trochu vody z vývodu baterie – kvůli možnému kalu v potrubí.



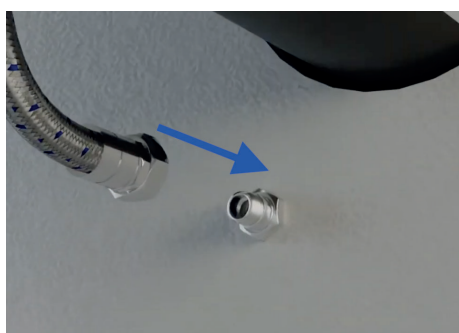
Zkontrolujte matici/kolínko trysky, jestli je dostatečně dotažená. Otvor v keramice, odkud vychází závit trysky musí být utěsněný. Jestli není, dotáhněte matici/kolínko ve směru hodinových ručiček. Potom připojte hadičku s 3/8" závitem (není součástí dodávky).



Na závitové tyče našroubujte kovový kotvicí element (najdete ho v sáčku v míse).



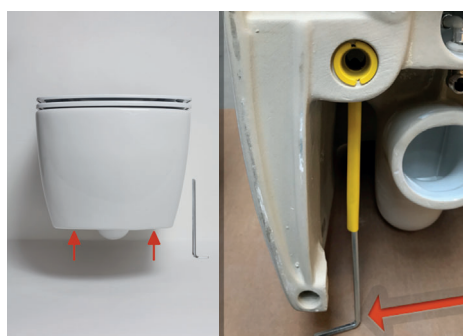
Vzdálenost mezi stěnou a koncem kotvicího elementu musí být 10 mm – a **žlábek musí směřovat dolů** – je to důležité pro správné ukotvení mísy ke stěně.



Druhý konec hadičky z trysky připevněte k vývodu vody z baterie.



Mísu přitlačte ke stěně a osadte na místo.



Pomocí přiloženého imbusového klíče zajistíte WC. Ze spodní strany mísy vložte klíč do zajišťovacího šroubu. Když je klíč ve šroubu ve směru hodinových ručiček dotáhněte šroub – zámek je aktivovaný. Zopakujte na druhé straně.



Nainstalujte kompatibilní WC sedátko (podle samostatného návodu).



Detail zadní části mísy EG321.

Výhradní distributor pro ČR:

 **ARCHADIE s.r.o.**



QR kód na náš web  
[www.wcbidety2v1.cz](http://www.wcbidety2v1.cz)