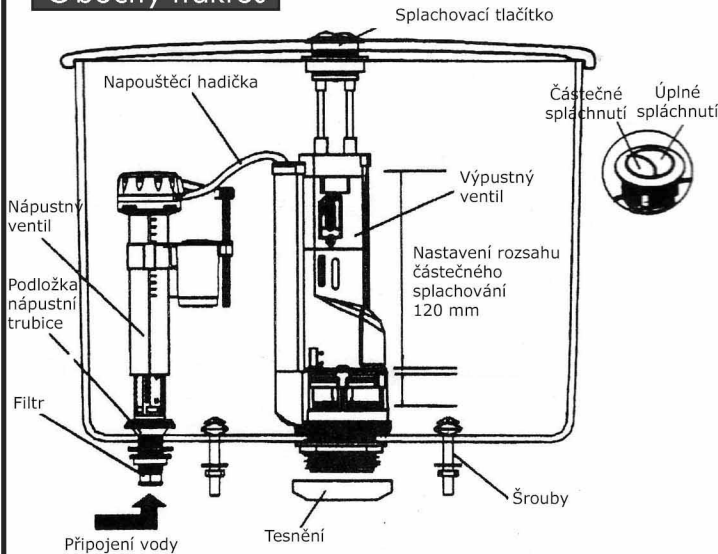


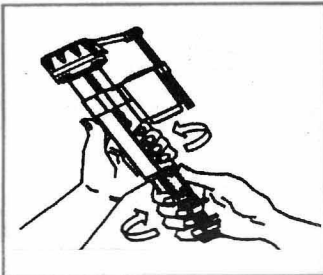
# Návod na instalaci záchodové nádržky

## Obecný náčrt

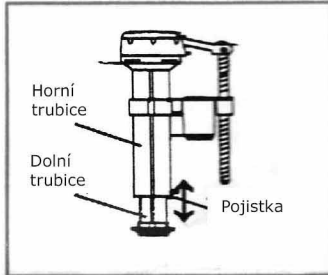


## Návod k instalaci

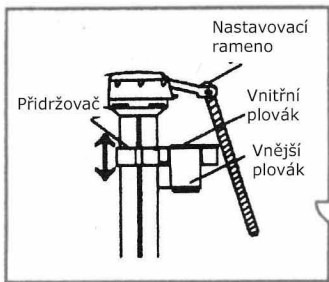
### 1. Instalace nápustného ventilu



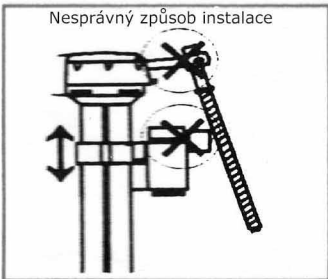
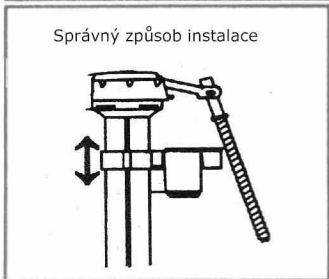
Otočte tubus o 1/4 otáčky proti směru hodinových ručiček a uvolněte ho, upravte celkovou výšku ventilu pokud je „značka kritické hranice“ (značka CL na spodní straně víčka) nejméně o 2,5 cm nad horním okrajem přepadové trubky. Otočte tubus o 1/4 zpátky ve směru hodinových ručiček a uzamkněte ho.



Nastavení výšky vodní hladiny: ostraňte pojistku, levou rukou podržte horní trubici a proti směru hodinových ručiček jí povolte. Povytáhněte nebo zatlačte horní trubici do správné polohy a po směru hodinových ručiček jí utáhněte, potom opět připevňte pojistku.



Otočte nastavovací rameno o 90 stupňů a uvolněte, vytáhněte nebo stlačte držák a upravte výšku vodní hladiny. Stlačte vnitřní plovák, nastavte rameno do nejspodnější polohy a natočte nastavovací rameno o 90 stupňů.

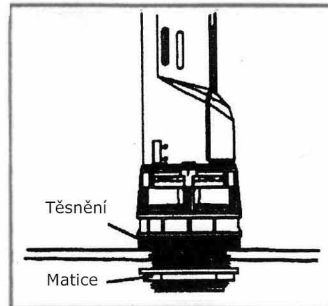


Jakmile je nastavné rameno nastavené v nejnižší poloze nastavte vnitřní a vnější plovák do stejné výšky a vložte nastavné rameno do vnitřního plováku. Vnitřní plovák je výše než vnější plovák. Nastavné rameno není nastavené v nejnižší poloze.

#### POZOR:

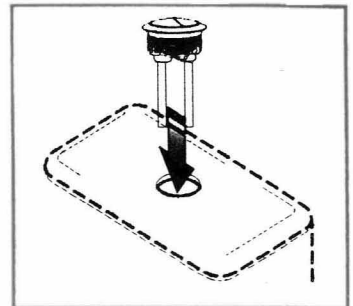
1. Při instalaci dbejte na to, aby se plovák nedotýkal stěny nádržky, nebo nápustní trubice
2. Před připojením odstraňte nečistoty z trubičky pro připojení vody.
3. Při nastavení výšky vodní hladiny nedovolte, aby byla vodní hladina výše než je linka na výpustním ventilu

### 2. Instalace výpustného ventilu

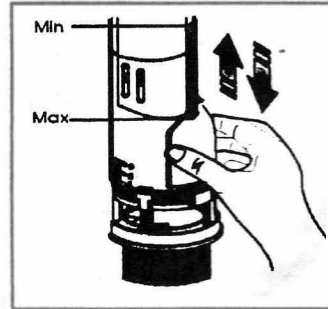


Odšroubujte matici, vložte výpustný ventil do otvoru v nádržce, ujistěte se, že je těsnění správně vloženo a opět matici zašroubujte k ventilu.

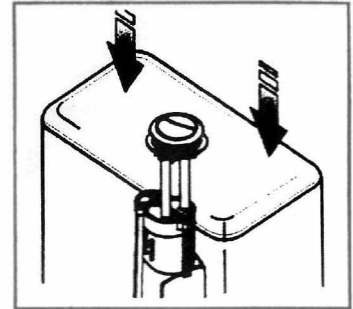
### 3. Instalace splachovacího tlačítka



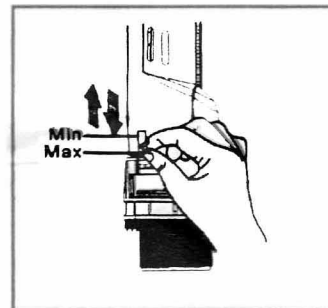
Upravte délku nastavného ramena na požadovanou délku a vložte splachovací tlačítko do otvoru v nádržce.



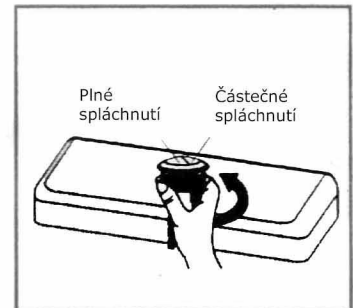
Nastavení hladiny částečného splachování.



Upravte délku nastavného ramena na požadovanou délku a vložte splachovací tlačítko do otvoru v nádržce.



Nastavení hladiny plného splachování: když je červená karta na nejvyšší pozici, je hladina pro plné splachování nejnižší.



Dotáhněte.

#### Problém

Nefunguje částečné splachování

#### Řešení

Zkontrolujte, jestli je hladina napuštěné vody výš než plovák pro částečné splachování. Pokud ne, upravte vodní hladinu na vyšší, nebo snižte plovák.

Nefunguje splachování

1. Zkontrolujte jestli je tlačítko nastavené ve správné pozici
2. Zkontrolujte, jestli není rameno tlačítka velmi krátké. Pokud ano upravte jeho délku.

Hladina vody je velmi vysoká

1. Upravte hladinu vody podle nákresu č.2
2. Odřízněte přepadovou trubku na potřebnou délku

Únik vody

1. Zkontrolujte dotáhnutí matice nápustného ventilu.
2. Přeinstalujte výpustný ventil podle instalačního návodu výpustného ventilu.

#### UPOZORNĚNÍ

K čištění Vaší toalety nepoužívejte přípravky, které se vkládají přímo do nádržky. Tyto přípravky obsahují chlór (calcium hypochlorite) a mohou vážně poškodit vnitřní zařízení nádržky. Výrobce není odpovědný za poškození nádržky, které bylo způsobené používáním čistících přípravků, které obsahují chlór. Výrobce neodpovídá za škody způsobené nesprávným zacházením, nebo instalací, hrubým zacházením, nebo úpravou produktu. Výrobce se zříká odpovědnosti způsobené náhodným poškozením.